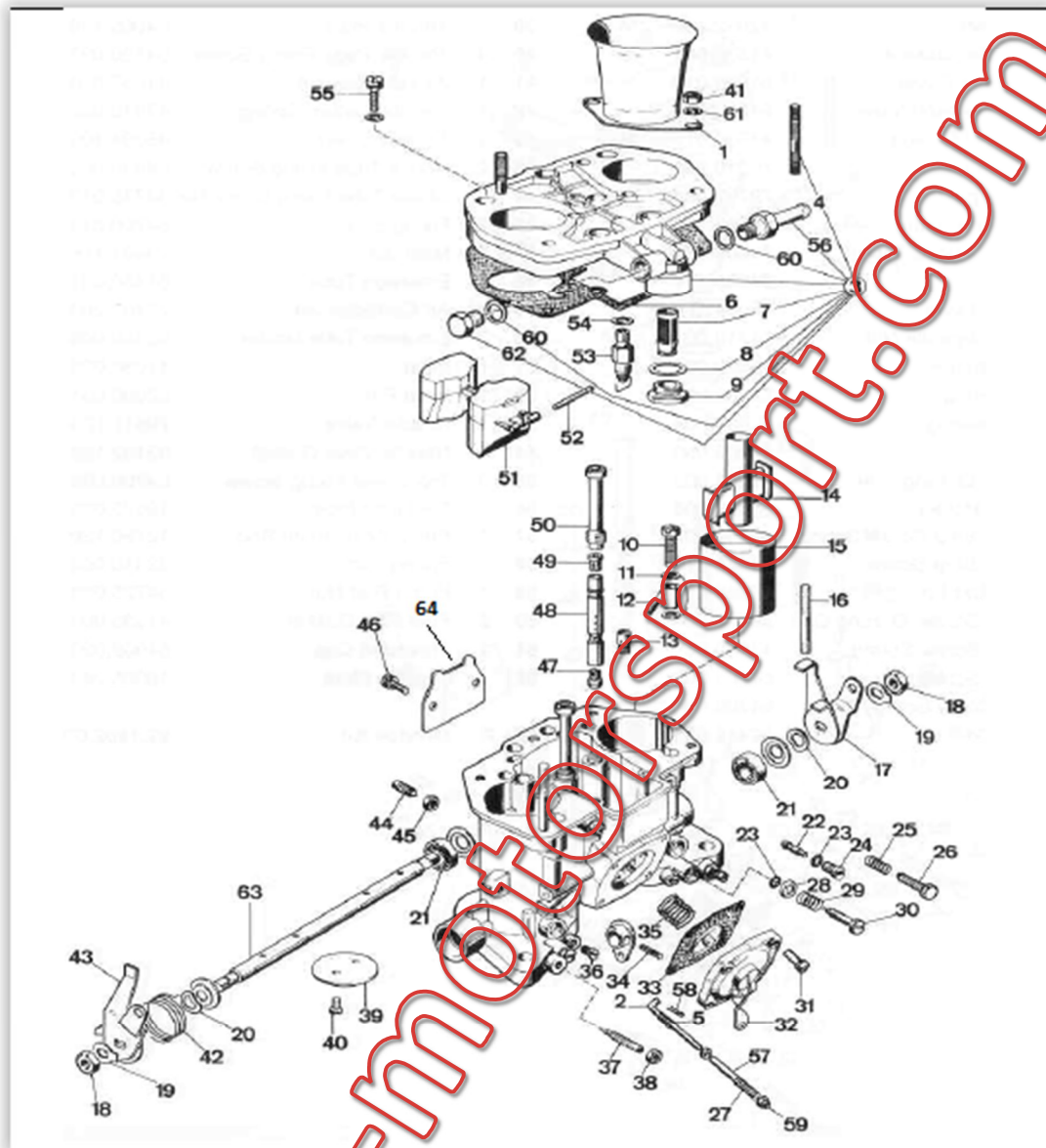


48 IDF S



Standardbestückung:

Lufttrichter	40(15)	Pumpendüse	50(12)
Vorzerstäuber	4,5(14)	Saugventil	55(13)
Mischrohr	F2(48)	Schwimmernadelventil	200(53)
Hauptdüse	150(47)		
Luftkorrekturdüse	180(49)		
Leerlaufdüse	55(22)		

48 IDF S

Lfd. No.:	Menge	Art.-Nummer	Bezeichnung
0	1	2192.1508.05.00	Di-Satz 48 IDF SNV 200
1	1	2152845.014.00	Trompete 40 IDA-3bb/ 44 IDF 55 mm lang
2-5-27-57-58-59	1	V 4056.IDF	BP-Federsatz IDF
3	1	2131716.794.00	
4	2	2164955.108.00	Stehbolzen
5	1		Siehe No.2
6	1	2141705.087.00	Deckeldichtung
7	1	2137022.002.00	Filter DCOE/IDF
8	1	2141530.024.00	Dichtung Vulkanfiber 16x20x1
9	1	2161002.010.00	Stopfen DCOE/IDF für Sieb
10	2	2164290.016.00	Pumpenventil IDF
11	2	2141540.014.00	Dichtung BP-Düse IDF/IDA 3bb/
12	2	2176210.050.00	Pumpendüse #50
13	1	2179701.xxx.00	Pumpensaugventil DCOE/IDF/DCO/IDA (xxx= Größe angeben) #55=Serie
14	2	2171124.450.00	
15	2	2171513.xxx.00	Lufttrichter 48 IDF (xxx= Größe angeben) #40=Serie
16	2	2164955.114.00	Nml.
17	1	2145034.110.00	Hebel
18	2	2134710.603.00	Mutter DK-Welle M7 DCOE/IDF
19	2	2155520.004.00	Sicherungsblech Muttern Drosselklappenwelle
20	2	2155530.005.00	Wellscheibe DK-Welle
21	2	2132650.001.00	Kugellager DCOE/IDF
22	2	2174405.xxx.00	Leerlaufdüse (xxx= Größe angeben) #55=Serie
23	4	2141565.002.00	O-Ring Co-Schraube/Düsenhalter 5x2
24	2	2152570.006.00	Düsenhalter LLD
25	1	2147600.007.00	Feder Anschlagschraube
26	2	2164625.015.00	Schraube DK-Anschlag IDF lang
27	1		Siehe No.2
28	2	2158000.006.00	Scheibe Topf für CO-Schraube
29	2	2147600.007.00	Feder CO-Einstellschraube
30	2	2164750.003.00	Schraube CO DCOE/ IDF
31	4	2164695.012.00	Schraube BP-Deckel M4x15

48 IDF S

Lfd. No.:	Menge	Art.-Nummer	Bezeichnung
32	1	2132486.085.00	Nml.
33	1	2147407.207.00	Membrane
34	1	2158445.001.00	Splint DK-Welle
35	1	2147600.250.00	Feder BP-Membrane
36	2	2161015.005.00	Stopfen IDF
37	2	2164750.029.00	Schraube Umluft IDF
38	2	2134705.001.00	Mutter M5 -> Umlufschraube
39	2	2164005.108.00	Klappenventil 48 IDF 78°
40	4	SX573.920.22.00	Schraube Klappenventil M4x7
41	2	V 1406.08	Mutter
42	1	2147610.035.00	Feder
43	1	2145034.109.00	Hebel
44	2	2164830.002.00	Schraube Vorzerstäuber IDF
45	2	V 1406.08	Mutter M 6 SW8
46	2	2164695.029.00	Schraube, Chokedeckel
47	2	2173401.xxx.00	Hauptdüse (xxx= Größe angeben) #150= Serie
48	2	2161450.027.00	Mischrohre (Variante angeben) #F2= Serie
49	2	2177401.xxx.00	Luftkorrekturdüse (xxx= Größe angeben) #180= Serie
50	2	2152580.006.00	Düsenhalter Mischrohr IDF lang
alternativ 50	2	2152580.001.00	Düsenhalter Mischrohr DCOE/IDF/IDA2 Kurz
51	1	2141030.008.00	Schwimmer
52	1	2150000.001.00	Schwimmerachse DCOE/IDF
53	1	2179511.xxx.00	Schwimmernadelventil (xxx= Größe angeben) 200=Serie
54	1	2183102.100.00	Dichtung SNV IDF/DCOE
55	1	V 16001.02	Schraubensatz M5x25 VA mit Federring und Scheibe(5Stk)
56	1	2110525.023.00	Benzinanschluss IDF
57	1		Siehe No.2
58	1		Siehe No.2
59	1		Siehe No.2
60	2	2141535.003.00	Dichtung 10x14x1
61		V 1606.F	Federring

48 IDF S

Lfd. No.:	Menge	Art.-Nummer	Bezeichnung
62	1	2161002.022.00	Stopfen Benzinanschluss IDF
63	1	2110005.244.00	DK-Welle 48 IDF
64	1	2152135.008.00	Chokedeckel blind
alternativ 64	1	2152135.027.00	Chokedeckel blind/ Aluminium

www.vgs-motorsport.com